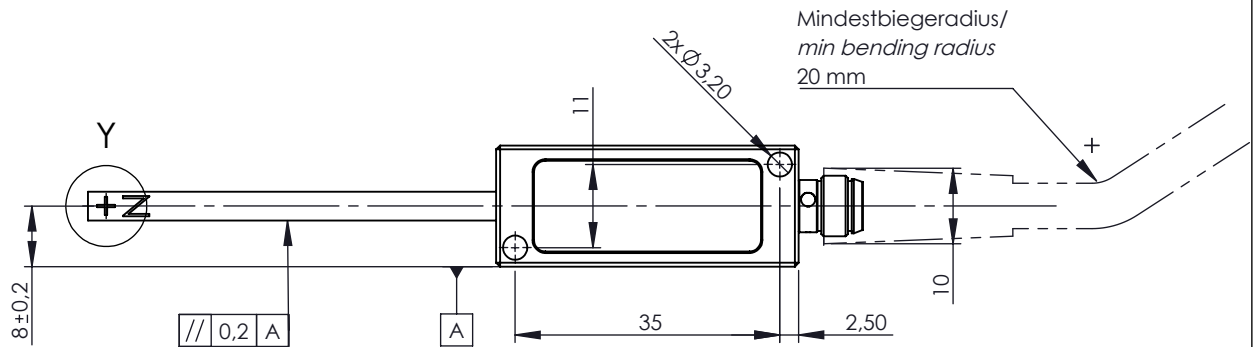
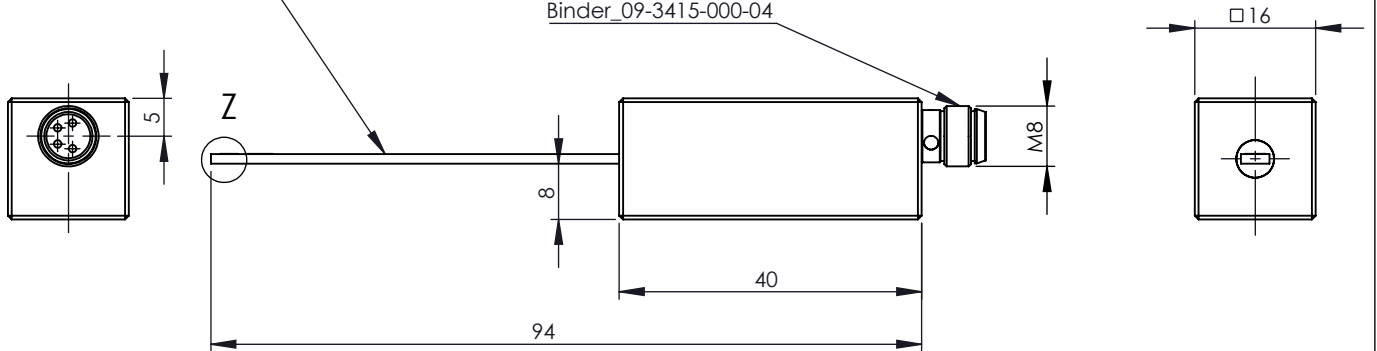
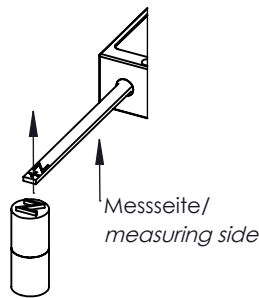
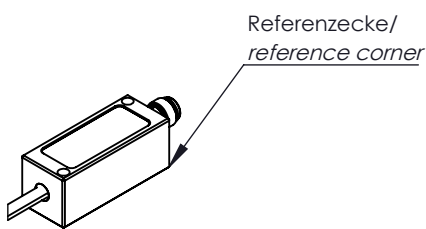
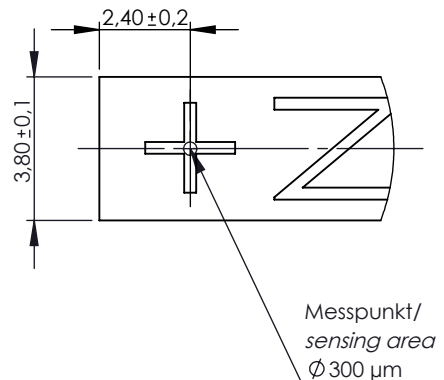
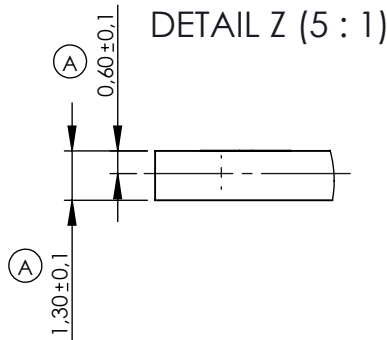


semistarres FR4-Material/
semi rigid FR4 material

M8 plug 4 pins
Binder_09-3415-000-04



DETAIL Y (5 : 1)



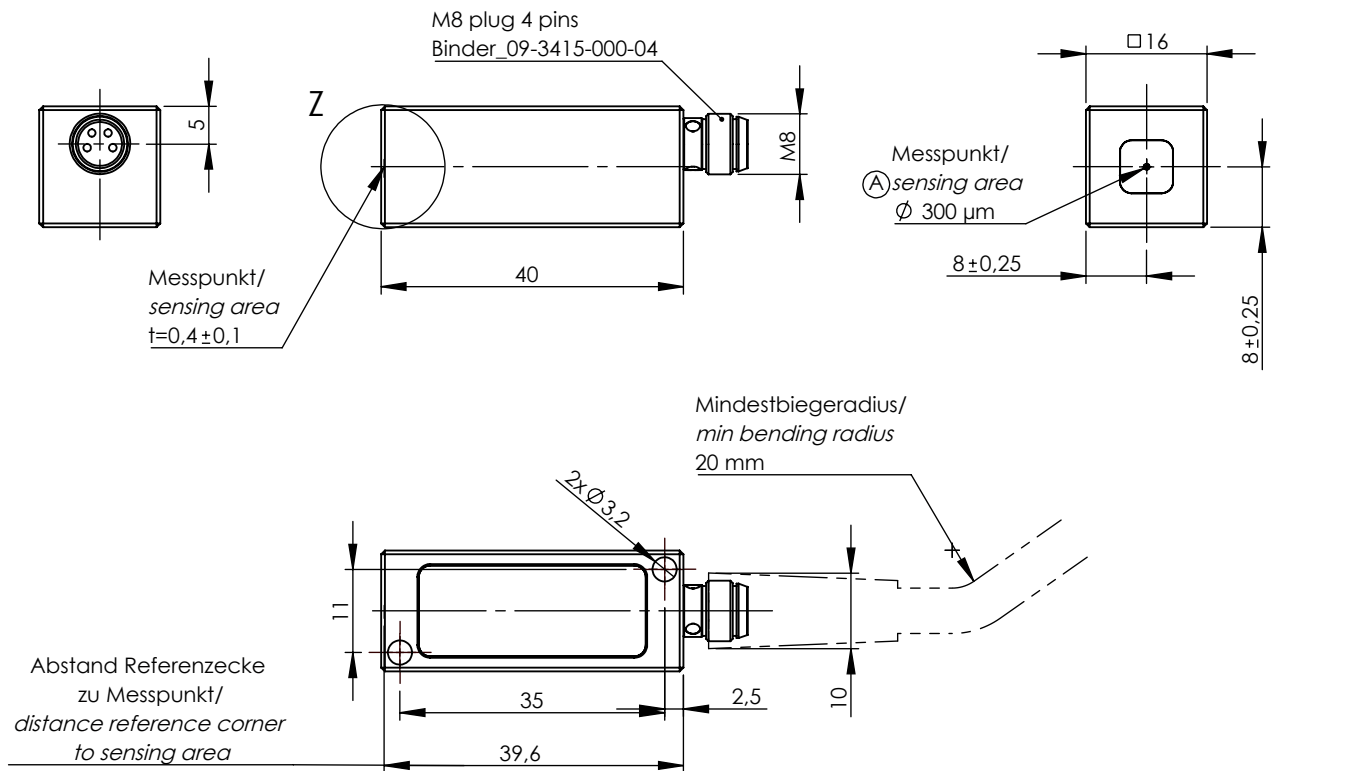
nicht bemaßte Fasen/
undimensioned chamfers 0,5x45°

Weitergabe sowie Vervielfältigung dieser Unterlage, Verwertung und Mitteilung ihres Inhaltes sind nicht gestattet, soweit nicht ausdrücklich zugestanden. Zuwiderhandlung verpflichtet zu Schadenersatz. Alle Rechte für den Fall der Patenterteilung oder Gebrauchsmustereintragung sind vorbehalten.

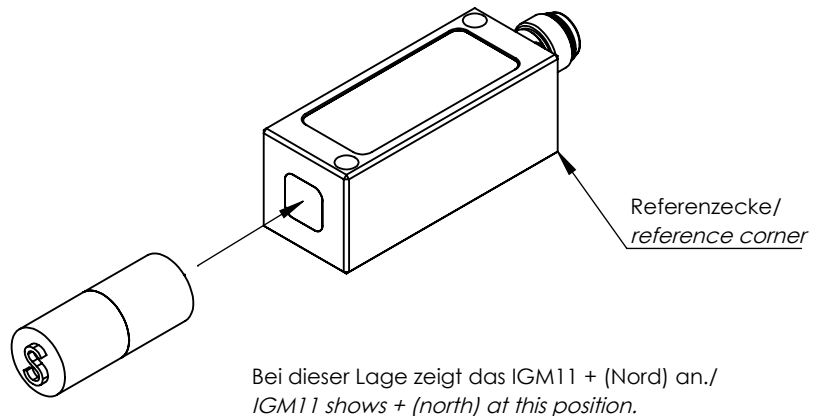
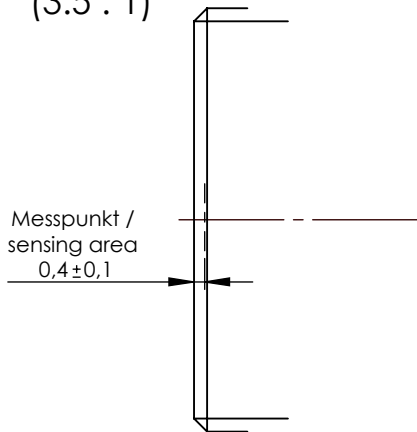
This document is confidential. Reproduction and duplication of this document, utilization and communication of its contents is strictly prohibited without our prior consent. Violations will be prosecuted under criminal law and are subject to compensation. All rights reserved, in particular in case of a patent grant or registration of a design.

Bei dieser Lage zeigt das IGM11 + (Norden) an./
IGM11 shows + (north) at this position.

Kunde/ Customer:				Allg. Toleranzen Gen. Tolerances		Maße in mm Dimen. in mm		Maßstab/Scale: 1:1		A4		Gewicht/Weight:	
MAGSYS magnet systeme				ISO 2768-mK				Werkstoff/Material:				Version/Version:	
Seriennummer /Serial Number:				Datum/Date		Name/Drawn by		Vorr.-Bez./Fixt.-Name:					
H				Bear.	19.04.2021	Katja		IGM Transversal					
G				Gepr.									
F				Norm									
E													
D													
C				MAGSYS magnet systeme		magnet systeme		Teil-Bez./Part-Name:				Blatt/Sheet:	
B								Datei/File:				1	
A	Maße geändert	03.05.2018	Katja	MAGSYS magnet systeme GmbH				IGM Sensor Transversal Standard				von/of: 1	
Zust	Änderung	Datum	Name	Urspr.:									



**DETAIL Z
(3.5 : 1)**



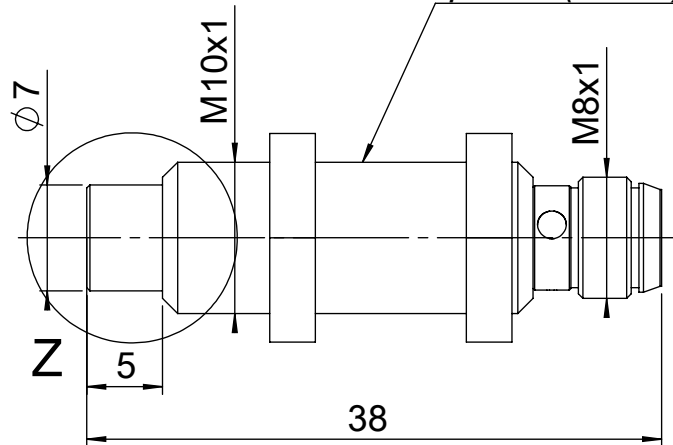
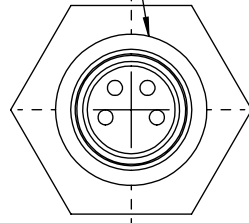
Messabstand zum Messpunkt = Abstand zur Stirnfläche + 0,4
measuring distance to sensing area = distance to front face + 0.4

nicht bemaßte Fasen / undimensioned chamfers 0,5x45°

Weitergabe sowie Vervielfältigung dieser Unterlage, Verwertung und Mitteilung ihres Inhaltes sind nicht gestattet, soweit nicht ausdrücklich zugestanden. Zuwiderhandlung verpflichtet zu Schadenersatz. Alle Rechte für den Fall der Patenterteilung oder Gebrauchsmustereintragung sind vorbehalten.
 This document is confidential. Reproduction and duplication of this document, utilization and communication of its contents is strictly prohibited without our prior consent. Violations will be prosecuted under criminal law and are subject to compensation. All rights reserved, in particular in case of a patent grant or registration of a design.

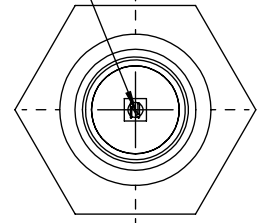
Kunde/ Customer: MAGSYS magnet systeme				Allg. Toleranzen Gen. Tolerances ISO 2768-mK		Maße in mm Dimen. in mm		Maßstab/Scale: 1:1		A4		Gewicht/Weight:	
Seriennummer /Serial Number:								Werkstoff/Material:				Version/Version: A	
H					Datum/Date	Name/Drawn by		Vorr.-Bez./Fixt.-Name:					
G				Bear.	19.08.2021	Katja		IGM Axial eckig / angular					
F				Gep.									
E				Norm									
D													
C													
B				MAGSYS magnet systeme		Teil-Bez./Part-Name:				Blatt/Sheet: 1			
A	Form Ausschnitt	19.08.2021	Katja			Datei/File: IGM Axial eckig / angular				von/of: 1			
Zust	Änderung	Datum	Name	Urspr.:									

4-polig/
4-pole

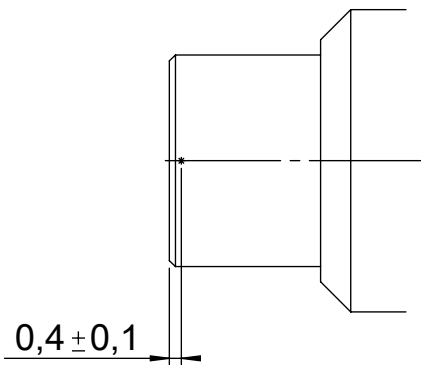


Kunststoff (PEEK)/
plastic (PEEK)

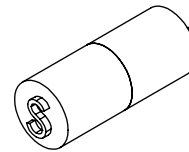
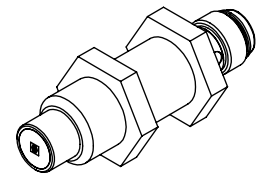
Messpunkt/
sensing area
Ø300 µm



Detail Z (4 : 1)



Messabstand zum Messpunkt =
Abstand zur Stirnfläche +0,4
*measuring distance to sensing area =
distance to front face +0,4*



Bei dieser Lage zeigt das IGM11 + (Nord) an.
IGM11 shows + (north) at this position.

Weitergabe sowie Vervielfältigung dieser Unterlage, Verwertung und Mitteilung ihres Inhaltes ist nicht gestattet, soweit nicht ausdrücklich zugestanden. Zuwiderhandlung verpflichtet zu Schadenersatz. Alle Rechte für den Fall der Patenterteilung oder Gebrauchsmuster-eintragung sind vorbehalten.

This document may not be transferred or reproduced nor used for other than the intended purpose nor its contents divulged to third parties unless prior written agreement is given. Contravening of this request leads to liability damages. All rights of this request leads to liability damages. All rights are reserved in case of patents or registered patent being granted.

Kunde/Customer: MAGSYS magnet systeme				Allg. Toleranzen <i>Gen. Tolerances</i> ISO 2768-mK		Maße in mm <i>Dimen. in mm</i> 		Maßstab/Scale: 2:1 A4		Gewicht/Weight:	
Seriennummer/Serial Number:				Werkstoff/Material:		Version/Version:					
H				Datum/Date	Name/Drawn by	Vorr.-Bez./Fixt.-Name:					
G				Bear.	20.04.2021	Katja					
F				Gepr.		IGM Axial rund / round					
E				Norm							
D						Teil-Bez./Part-Name:					
C				MAGSYS magnet systeme		Datei/File:					
B						IGM Axial rund / round					
A						MAGSYS magnet systeme GmbH					
Zust	Änderung	Datum	Name	Urspr.:							
						Blatt/Sheet: 2					
						von/of: 2					